

COOPERATIVA FALEGNAMERIE ASSOCIATE
 via ai Cioss - cp 155
 6593 Cadenazzo
 tel. 091 858 00 69
 fax 091 858 00 70
 info@usfa.ch - www.usfa.ch



oggetto:

Finestra legno alluminio HA 68 vetro Ug 0.7

descrizione:

sezione verticale telaio 82 spigolo 10°

disegnatore:

CS

formato:

A4

data:

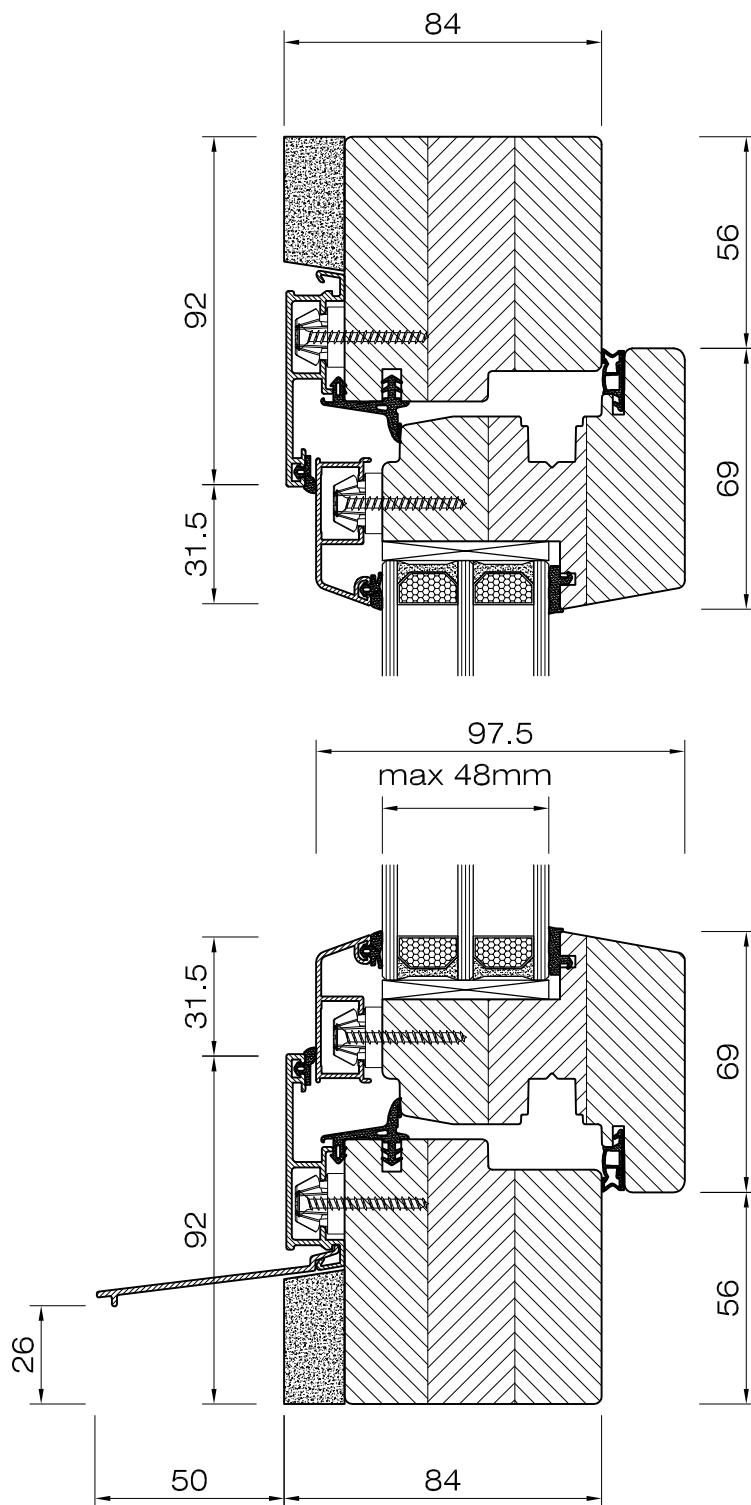
15.07.2016

scala:

1 : 2

tavola:

RA - 1.21



COOPERATIVA FALEGNAMERIE ASSOCIATE
 via ai Closs - cp 155
 6593 Cadenazzo
 tel. 091 858 00 69
 fax 091 858 00 70
 info@usfa.ch - www.usfa.ch



oggetto:

Finestra legno alluminio HA 68 vetro Ug 0.7

descrizione:

sezione verticale telaio 92 spigolo 10°

disegnatore:

CS

formato:

A4

data:

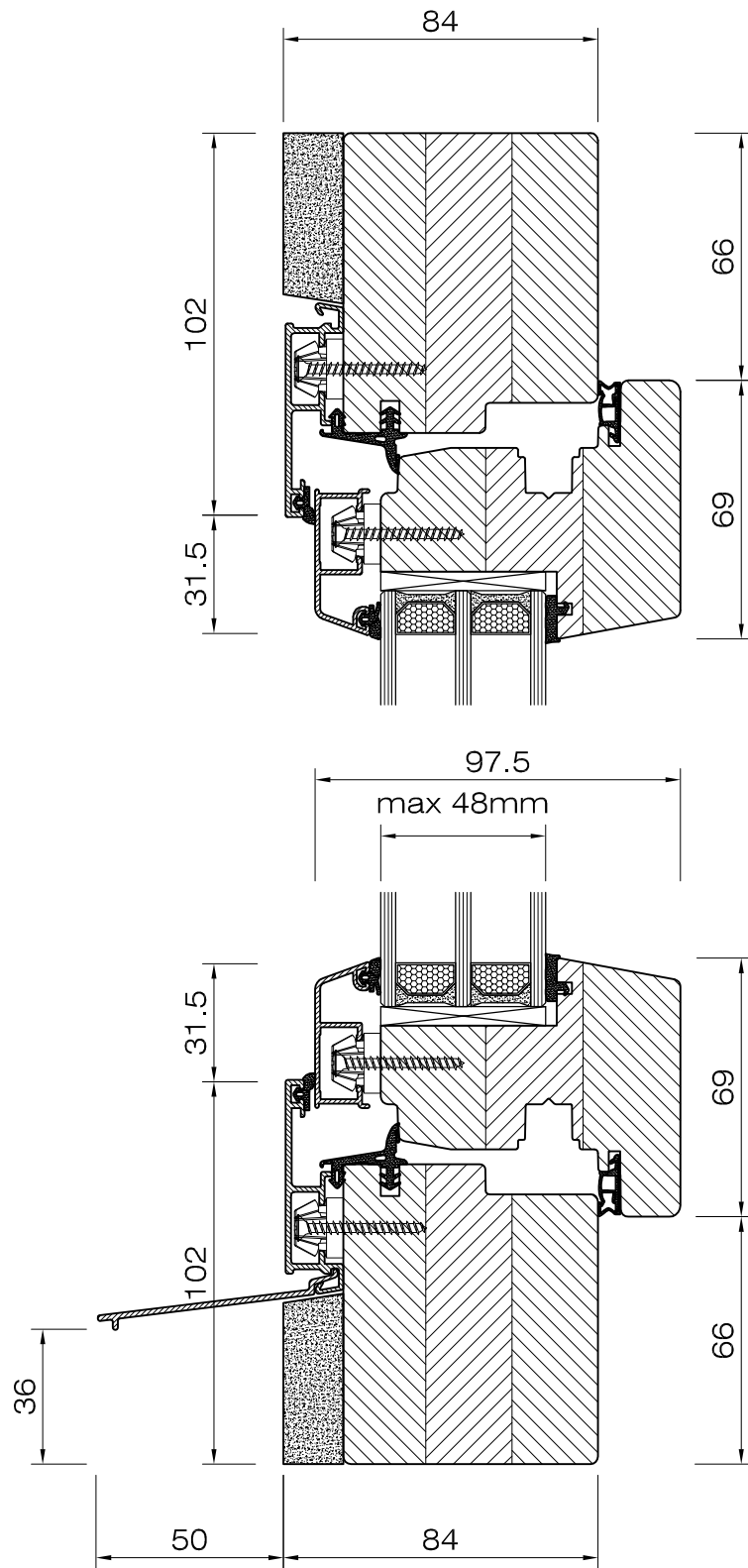
15.07.2016

scala:

1 : 2

tavola:

RA - 1.31



COOPERATIVA FALEGNAMERIE ASSOCIATE
 via ai Closs - cp 155
 6593 Cadenazzo
 tel. 091 858 00 69
 fax 091 858 00 70
 info@usfa.ch - www.usfa.ch



oggetto:

Finestra legno alluminio HA 68 vetro Ug 0.7

descrizione:

sezione verticale telaio 102 spigolo 10°

disegnatore:

CS

formato:

A4

data:

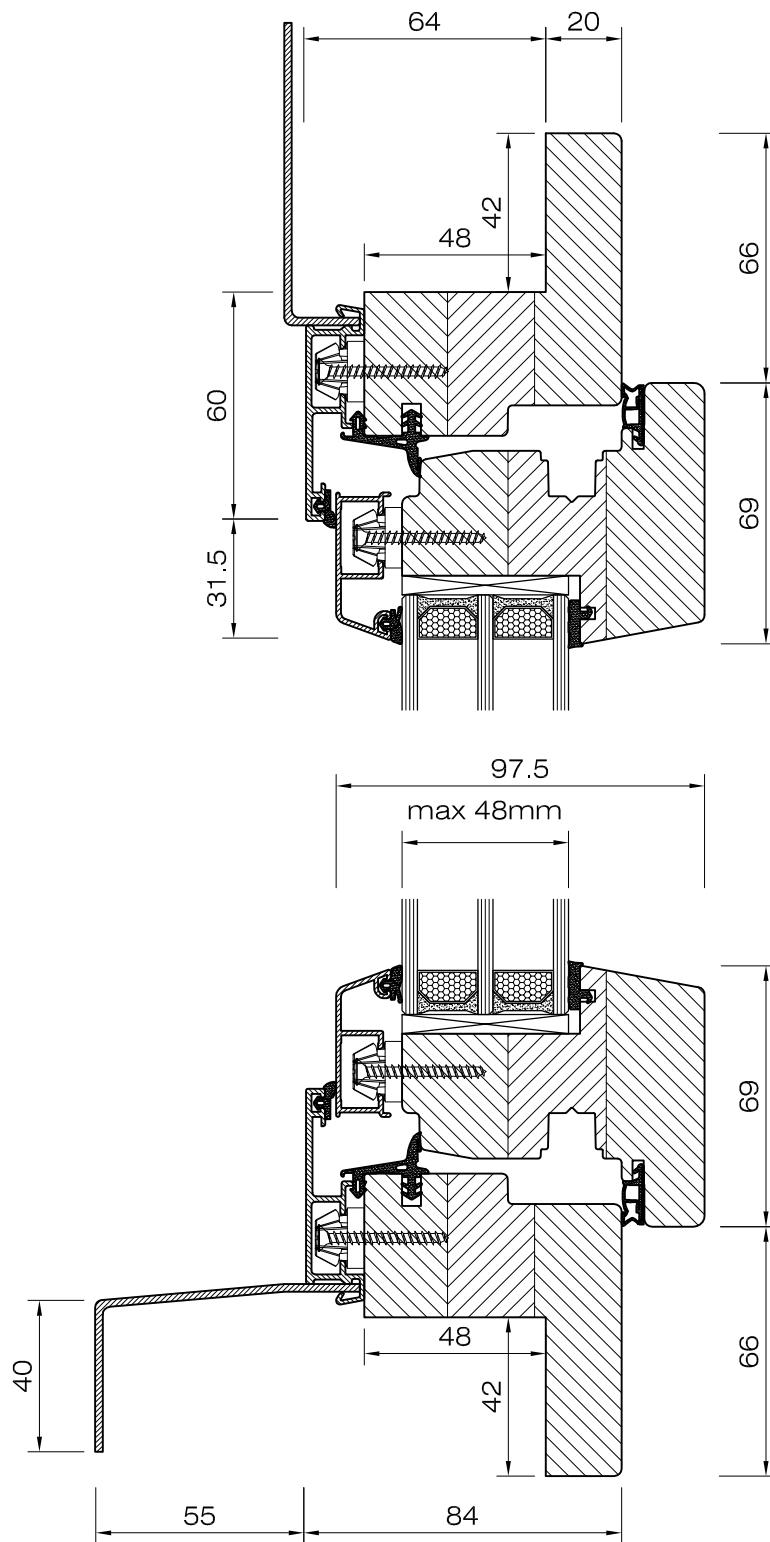
15.07.2016

scala:

1 : 2

tavola:

RA - 1.41



COOPERATIVA FALEGNAMERIE ASSOCIATE

via ai Cioss - cp 155
6593 Cadenazzo

tel. 091 858 00 69
fax 091 858 00 70

info@usfa.ch - www.usfa.ch



oggetto:

Finestra legno alluminio HA 68 vetro Ug 0.7
Telaio da rinnovo

descrizione:

sezione verticale + orizzontale

disegnatore:

CS

formato:

A4

data:

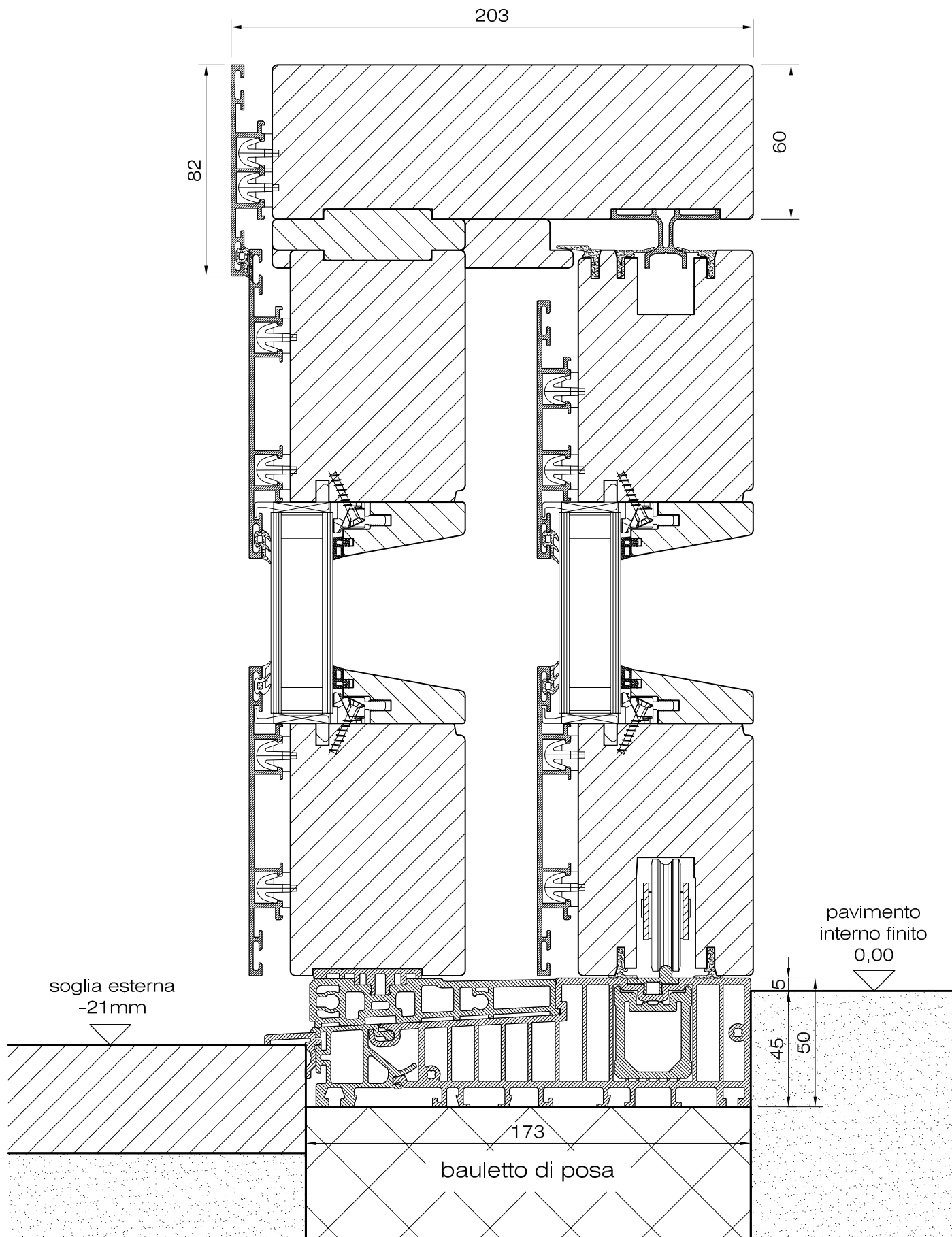
02/11/2016

scala:

1 : 2

tavola:

RA - 1.41 rinnovo



COOPERATIVA FALEGNAMERIE ASSOCIATE



via ai Cioss - cp 155
6593 Cadenazzo

tel. 091 858 00 69
fax 091 858 00 70

info@usfa.ch - www.usfa.ch

oggetto:

Alzante scorrevole legno alluminio HA 68
vetro Ug 1.1

descrizione:

sezione verticale spigolo 10°

disegnatore:

CS

data:

15.07.2016

tavola:

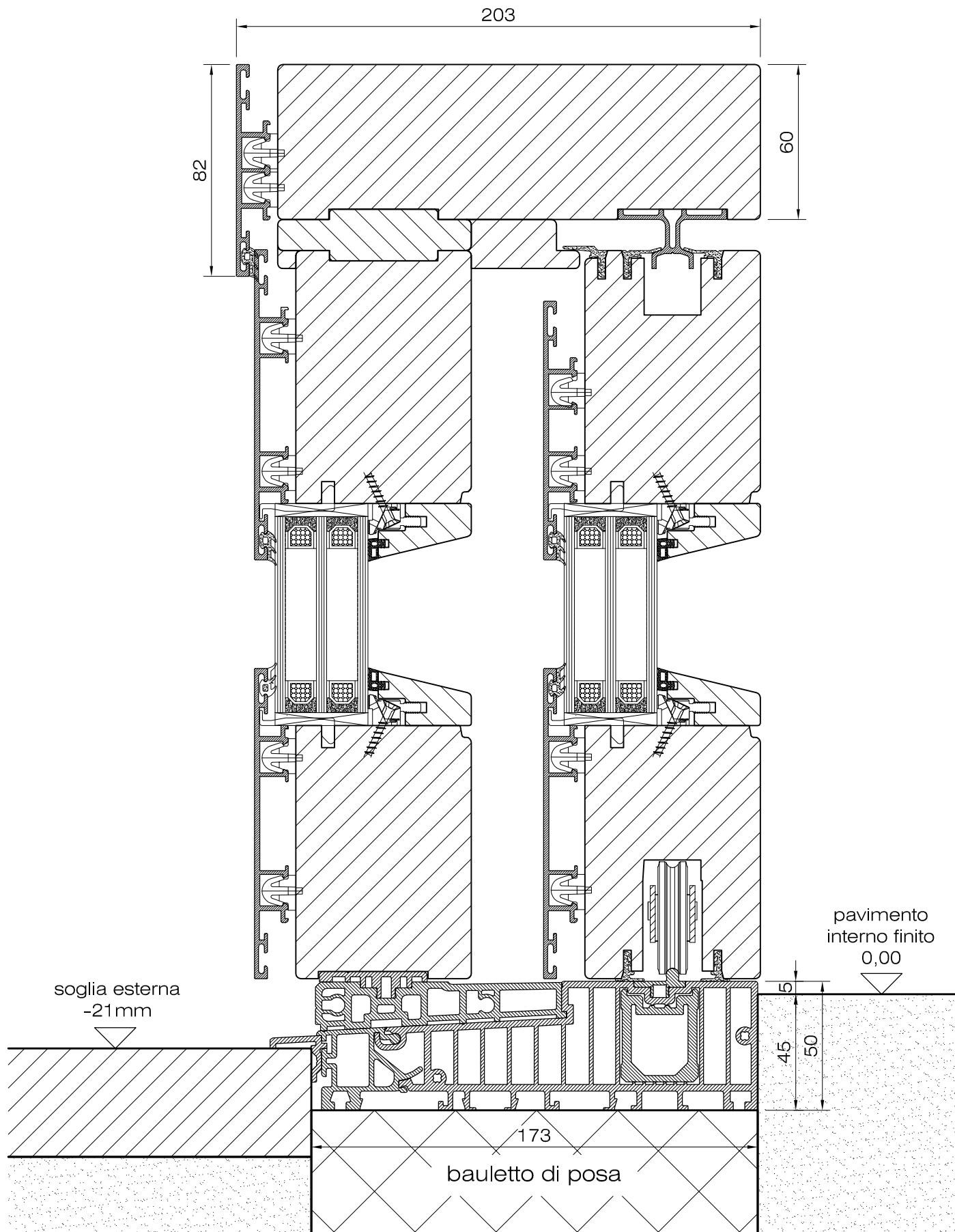
RA - 3.10

formato:

A4

scala:

1 : 2



COOPERATIVA FALEGNAMERIE ASSOCIATE

via ai Cioss - cp 155
6593 Cadenazzo

tel. 091 858 00 69
fax 091 858 00 70

info@usfa.ch - www.usfa.ch



oggetto:

Alzante scorrevole legno alluminio HA 68
vetro Ug 0.7

descrizione:

sezione verticale spigolo 10°

disegnatore:

CS

data:

15.07.2016

tavola:

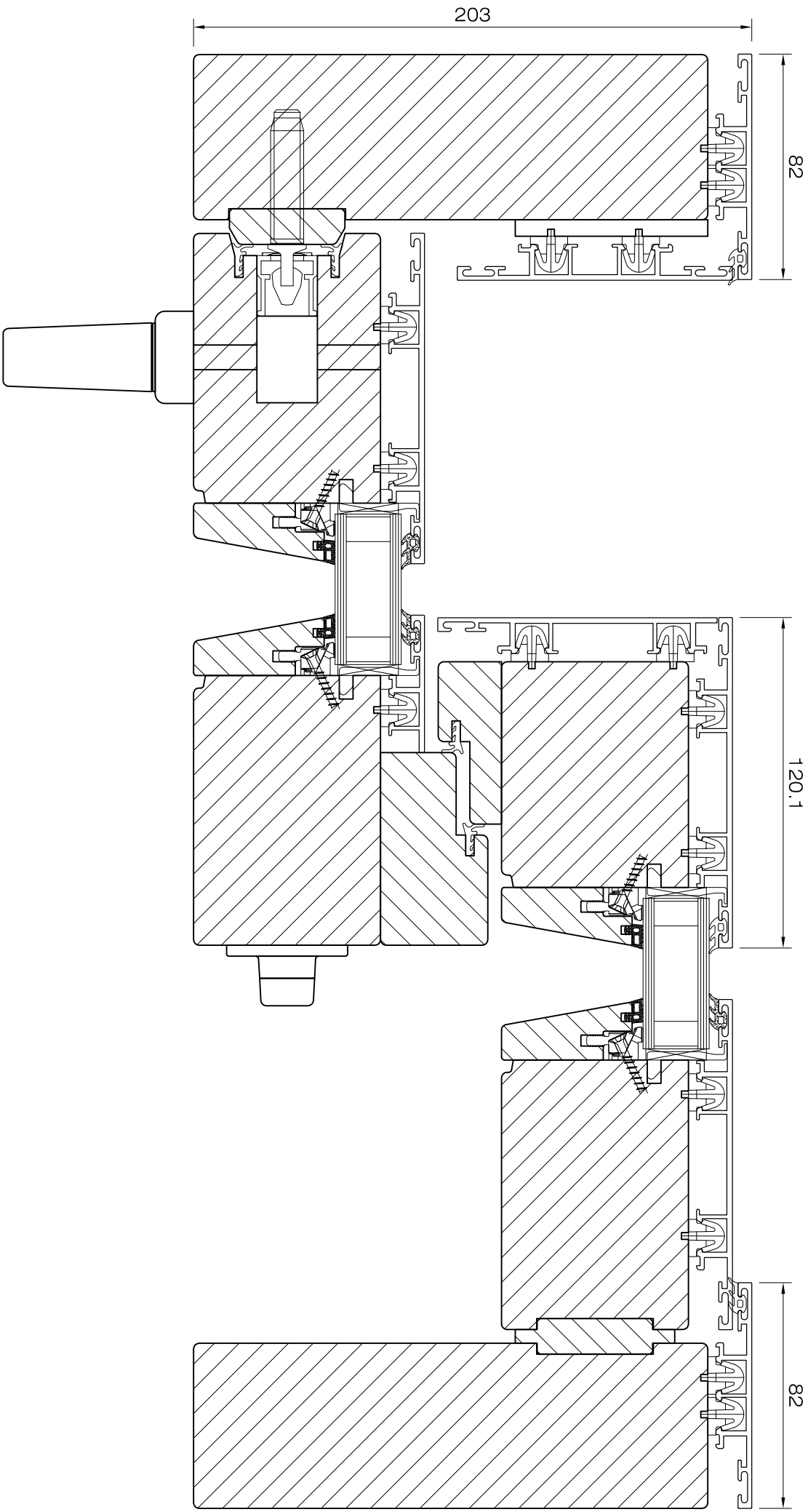
RA - 3.11

formato:

A4

scala:

1 : 2



COOPERATIVA FALEGNAMERIE ASSOCIATE

via ai Cioss - cp 155
6593 Cadenazzo

tel. 091 858 00 69
fax 091 858 00 70

info@ustfa.ch - www.ustfa.ch



oggetto:

Alzante scorrevole legno alluminio HA 68
vetro Ug 1.1

descrizione:

sezione orizzontale spigolo 10°

disegnatore:

CS

formato:

A4

data:

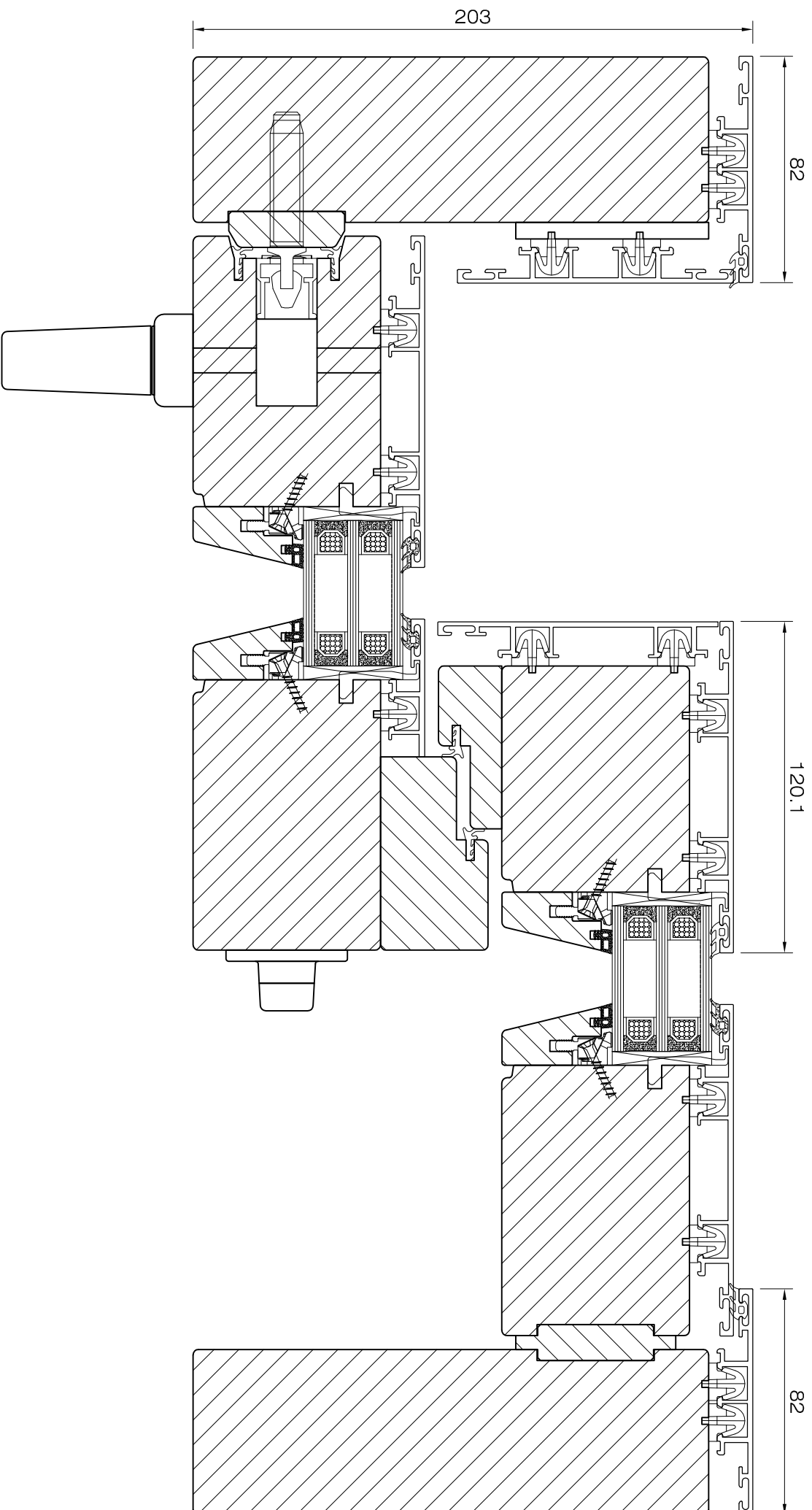
15.07.2016

scala:

1 : 2

tavola:

RA - 3.20



COOPERATIVA FALEGNAMERIE ASSOCIATE



via ai Closs - cp 155
6593 Cadenazzo

tel. 091 858 00 69
fax 091 858 00 70

info@ustfa.ch - www.ustfa.ch

oggetto:

Alzante scorrevole legno alluminio HA 68
vetro Ug 0.7

descrizione:

sezione orizzontale spigolo 10°

disegnatore:

CS

formato:

A4

data:

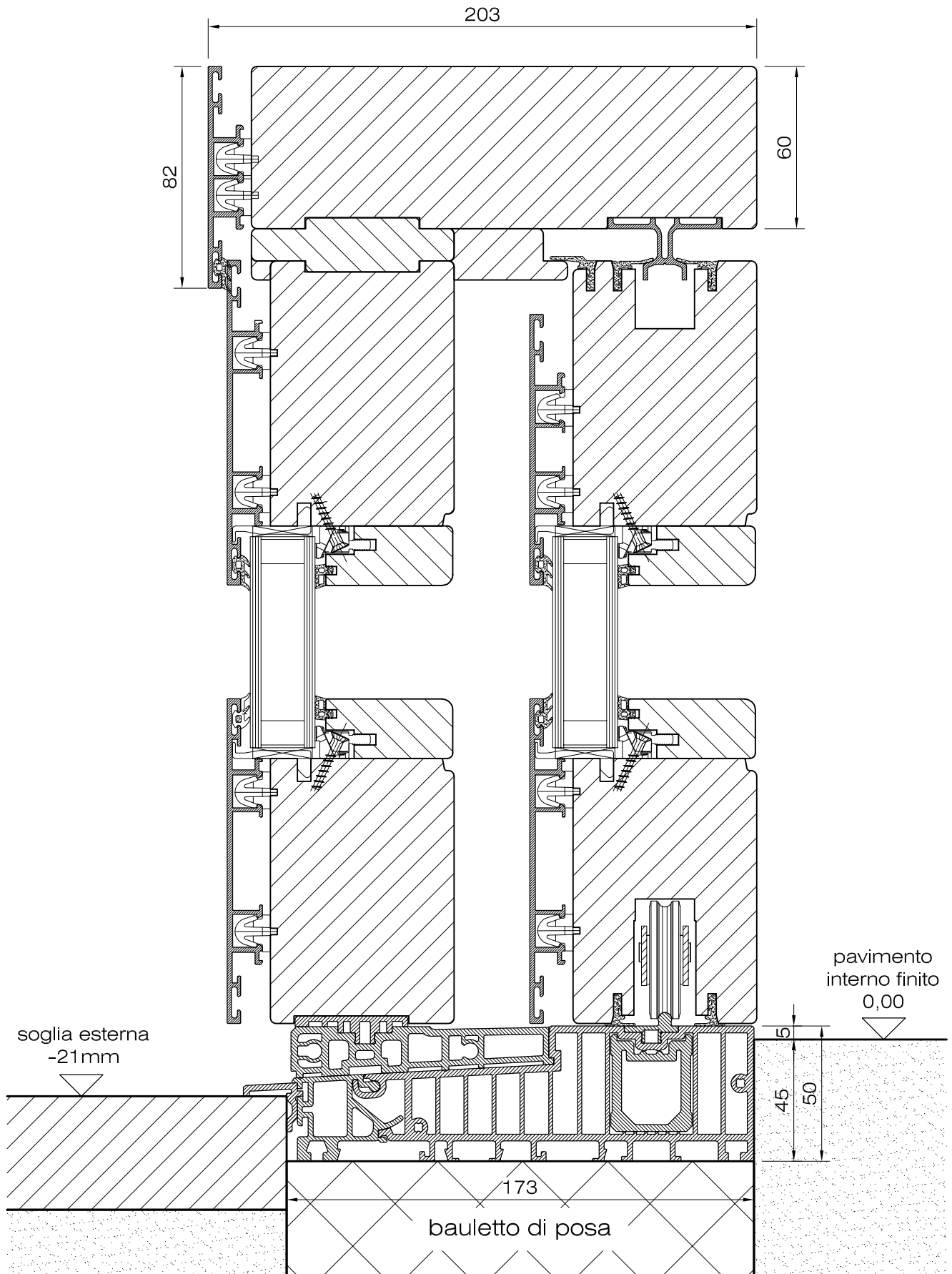
15.07.2016

scala:

1 : 2

tavola:

RA - 3.21



COOPERATIVA FALEGNAMERIE ASSOCIATE



via ai Cioss - cp 155
6593 Cadenazzo

tel. 091 858 00 69
fax 091 858 00 70

info@usfa.ch - www.usfa.ch

oggetto:

Alzante scorrevole legno alluminio HA 68
vetro Ug 1.1

descrizione:

sezione verticale spigolo diritto

disegnatore:

CS

formato:

A4

data:

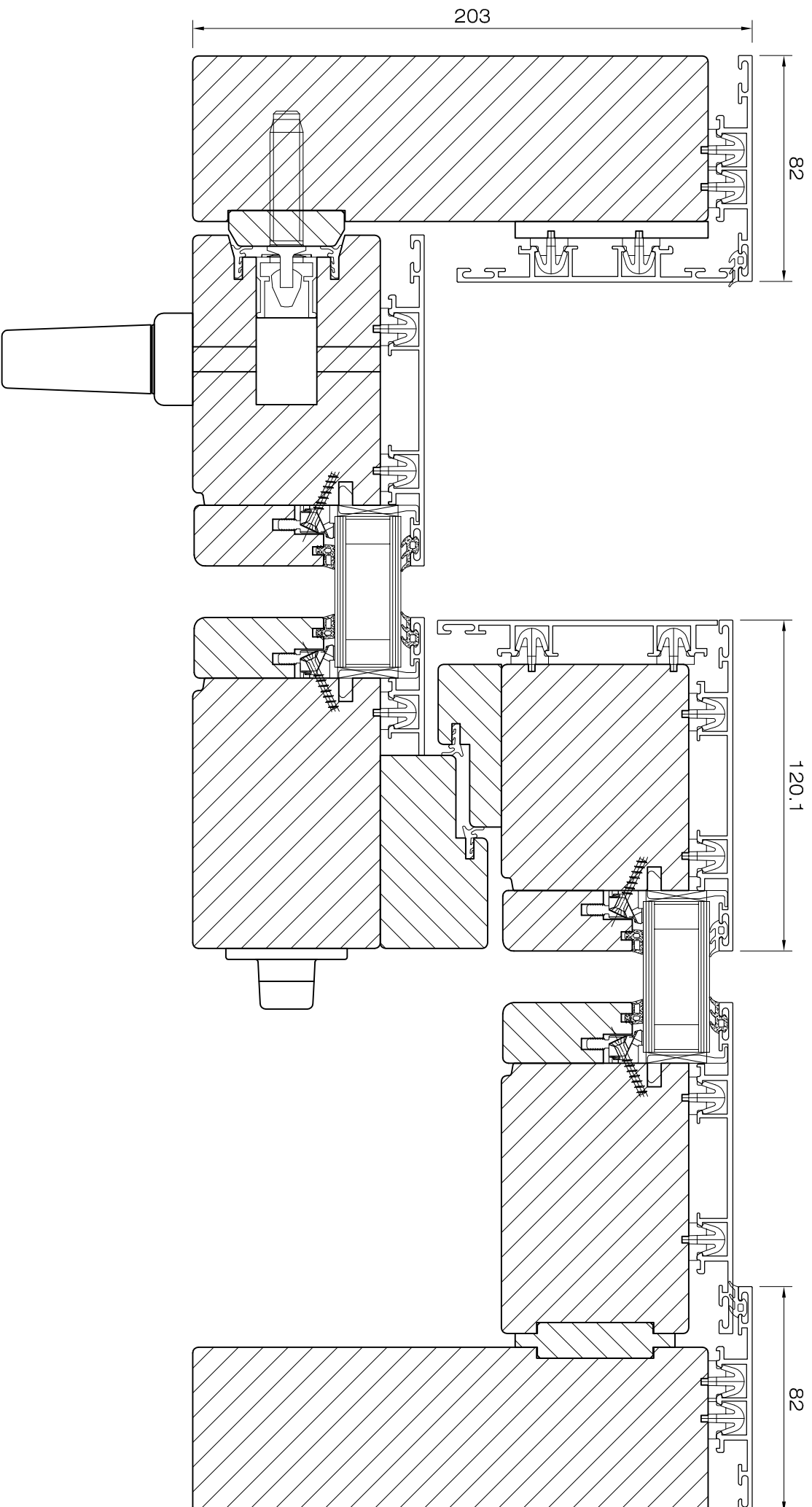
15.07.2016

scala:

1 : 2

tavola:

RA - 3.30



COOPERATIVA FALEGNAMERIE ASSOCIATE

via ai Closs - cp 155
6593 Cadenazzo

tel. 091 858 00 69
fax 091 858 00 70

info@ustfa.ch - www.ustfa.ch



oggetto:

Alzante scorrevole legno alluminio HA 68
vetro Ug 1.1

descrizione:

sezione orizzontale spigolo diritto

disegnatore:

CS

formato:

A4

data:

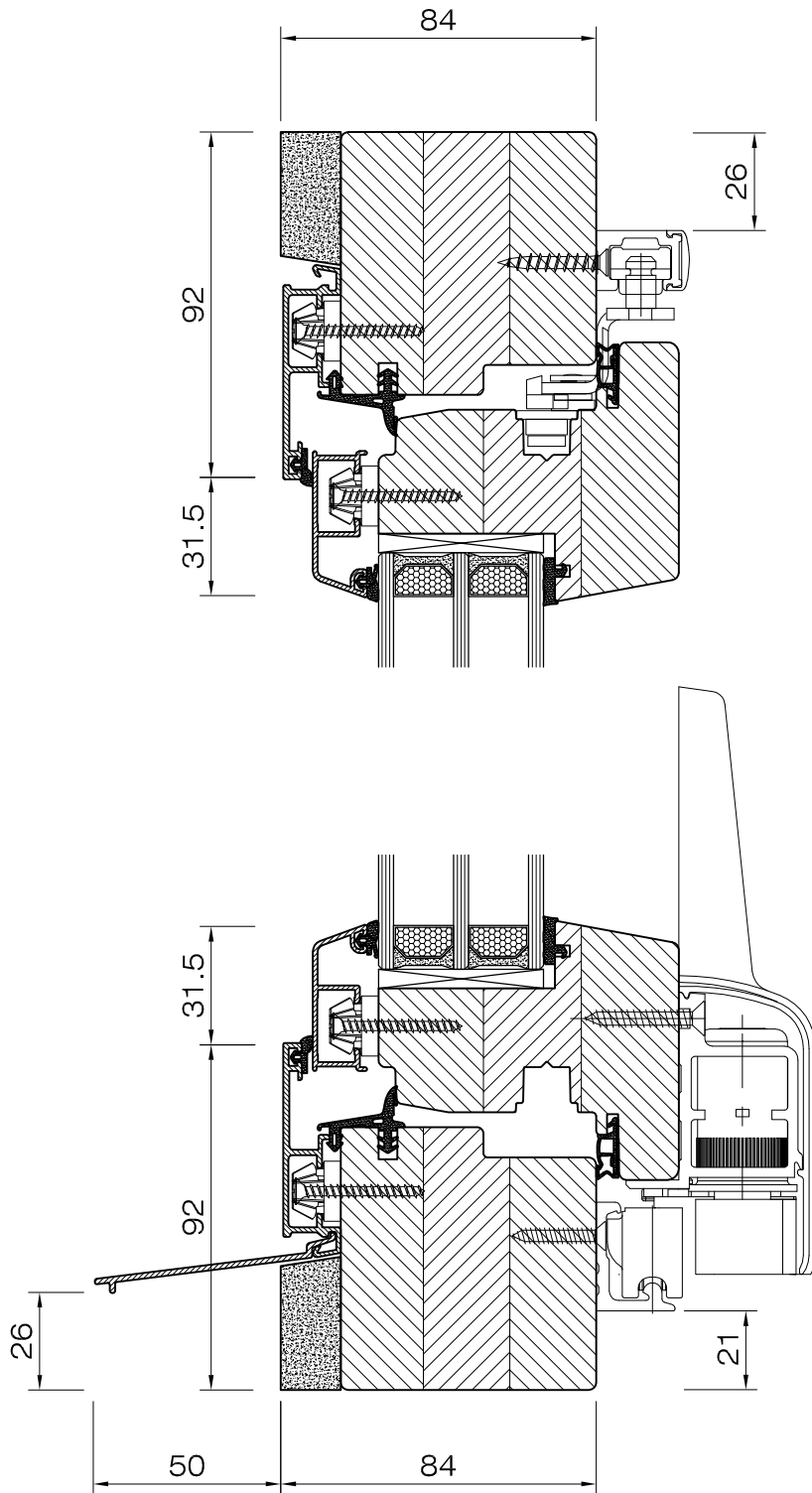
15.07.2016

scala:

1 : 2

tavola:

RA - 3.40



COOPERATIVA FALEGNAMERIE ASSOCIATE
 via ai Closs - cp 155
 6593 Cadenazzo
 tel. 091 858 00 69
 fax 091 858 00 70
 info@usfa.ch - www.usfa.ch



oggetto:

Finestra legno alluminio HA 68 vetro Ug 0.7
 scorrevole parallela

descrizione:

sezione verticale PSK telaio 92 spigolo 10°

disegnatore:

CS

formato:

A4

data:

15.07.2016

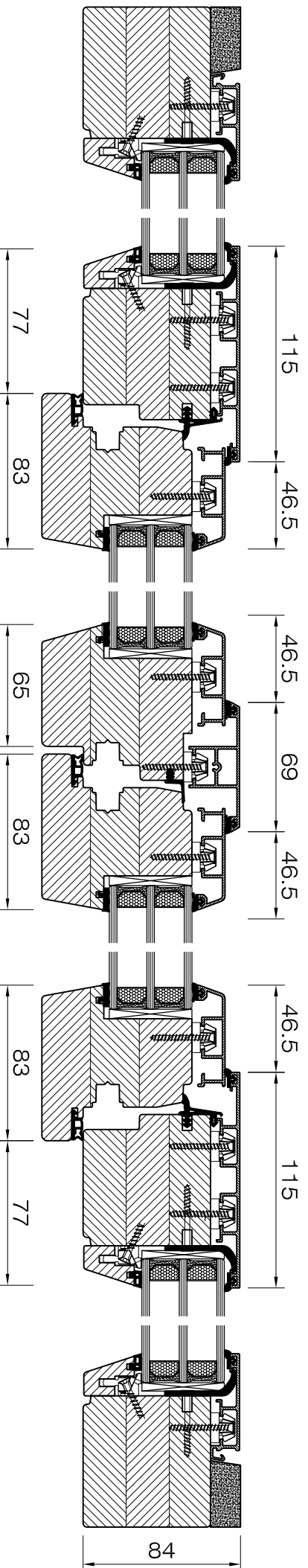
scala:

1 : 2

tavola:

RA - 3.51 PSK

PSK schema C



COOPERATIVA FALEGNAMERIE ASSOCIATE



via ai Closs - cp 155
6593 Cadenazzo

tel. 091 858 00 69
fax 091 858 00 70

Info@ustfa.ch - www.ustfa.ch

oggetto:

Finestra legno alluminio HA 68 vetro Ug 0.7
scorrevole parallela

descrizione:

sezione orizzontale PSK telaio 92 spigolo 10° schema C

disegnatore:

CS

formato:

A4

data:

15.07.2016

scala:

1 : 3

tavola:

RA - 3.61 PSK C